



「大館曲げわっぱ」から生まれた新製品

発売開始!!



# コーン用表示具 コーンわっぱ®

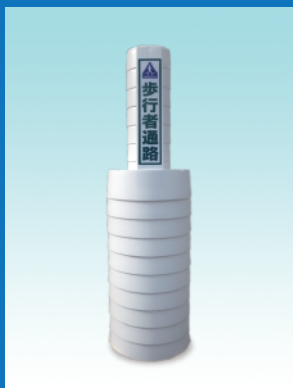
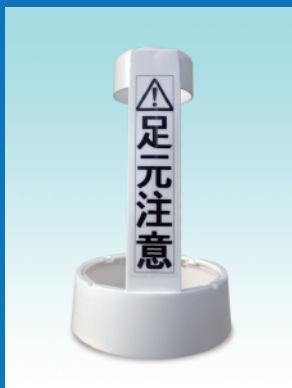
特許 第 5597313 号  
実用新案登録 第 3181314 号  
商標登録 第 5713329 号

- 🚧 コーンにかぶせ前後両面に注意表示
- 🚧 テープライターで簡単表示、すばやく変更
- 🚧 スタック可能形状でかんたん持ち運び、スッキリ収納
- 🚧 特許構造により風による耐倒伏性を保持
- 🚧 別売蓄光シール **α-FLASH** にて夜間視認性の向上



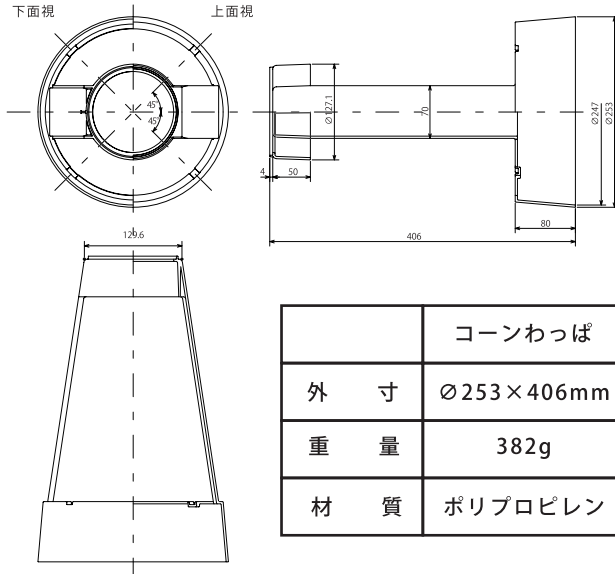
コーンおよびシールは付属しません。

α-FLASH 及びアルファフラッシュはエルティアーアイ株式会社の登録商標です。



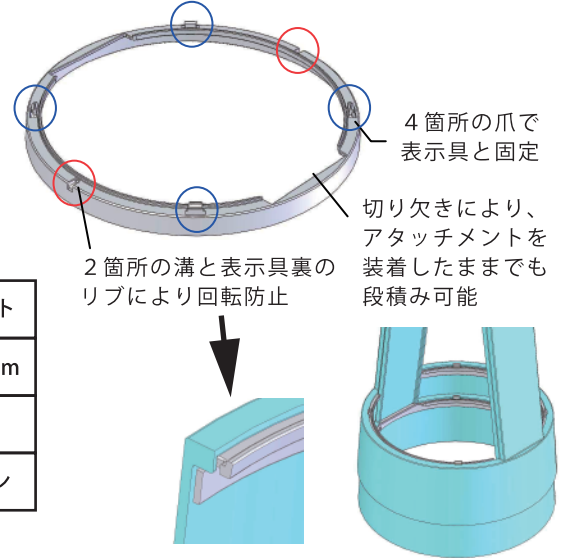
# コーン用表示具 コーンわっぱ

## 仕様



	コーンわっぱ	アタッチメント
外 寸	Ø253×406mm	Ø233.4×17mm
重 量	382g	36g
材 質	ポリプロピレン	ポリプロピレン

## アタッチメント（別売）



## 風洞試験



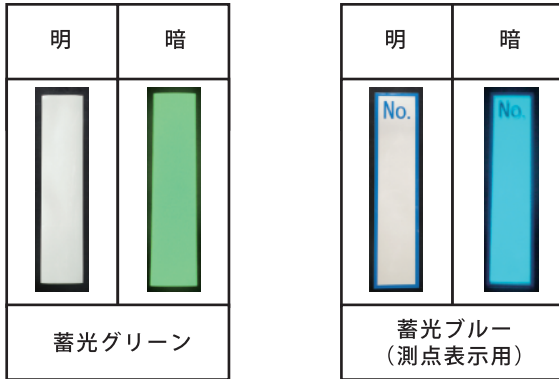
風洞実験室において、倒れた風速を測定 (使用コーンは三甲株式会社製)		コーン	コーン わっぱ 装着	差 異
1	ヘビースコッチコーン 2.1 kg	15.3	17.6	2.3
2	ヘビースコッチコーン 3.0 kg	17.8	19.9	2.1
3	ヘビースコッチコーン 3.7 kg	19.9	22.2	2.3
4	ラバーコーン 4.2 kg	20.2	22.2	2.0

平成 26 年 9 月 8 日 新潟工科大学

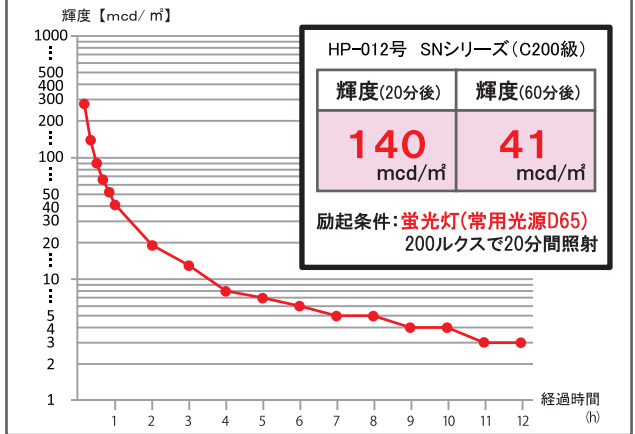
※平均値小数点第 2 位切捨て 単位：風速 (m/s)

## エルティーアイ株式会社製 コーンわっぱ専用 α-FLASH 蓄光シール

### 専用蓄光シール (H290mm×W65mm)



### 蓄光輝度時間



α-FLASH 及びアルファ フラッシュはエルティーアイ株式会社の登録商標です。

## 使用上の注意

- 本製品は三甲株式会社製のヘビースコッチコーンに上下環部 2 個所で密着する構造となっています。
- コーンはメーカーにより寸法に差異があり上環部または下環部に隙間が生じるコーンがあります。
- 別売のアタッチメントを使用することにより下環部の隙間を無くし密着させることができます。
- 本製品は風による耐倒伏性を保持しておりますが、使用状況と場所に応じウェイトを設置してください。

## 開発・販売

# 佐藤吉株式会社

〒017-0878 秋田県大館市川口字大人沢 2 番地

<http://satoukichi.co.jp>

## 販売代理店

# 株式会社システムクリエイト

〒010-0955

秋田県秋田市山王中島町3-5

TEL : 018-823-1432 FAX : 018-823-1489